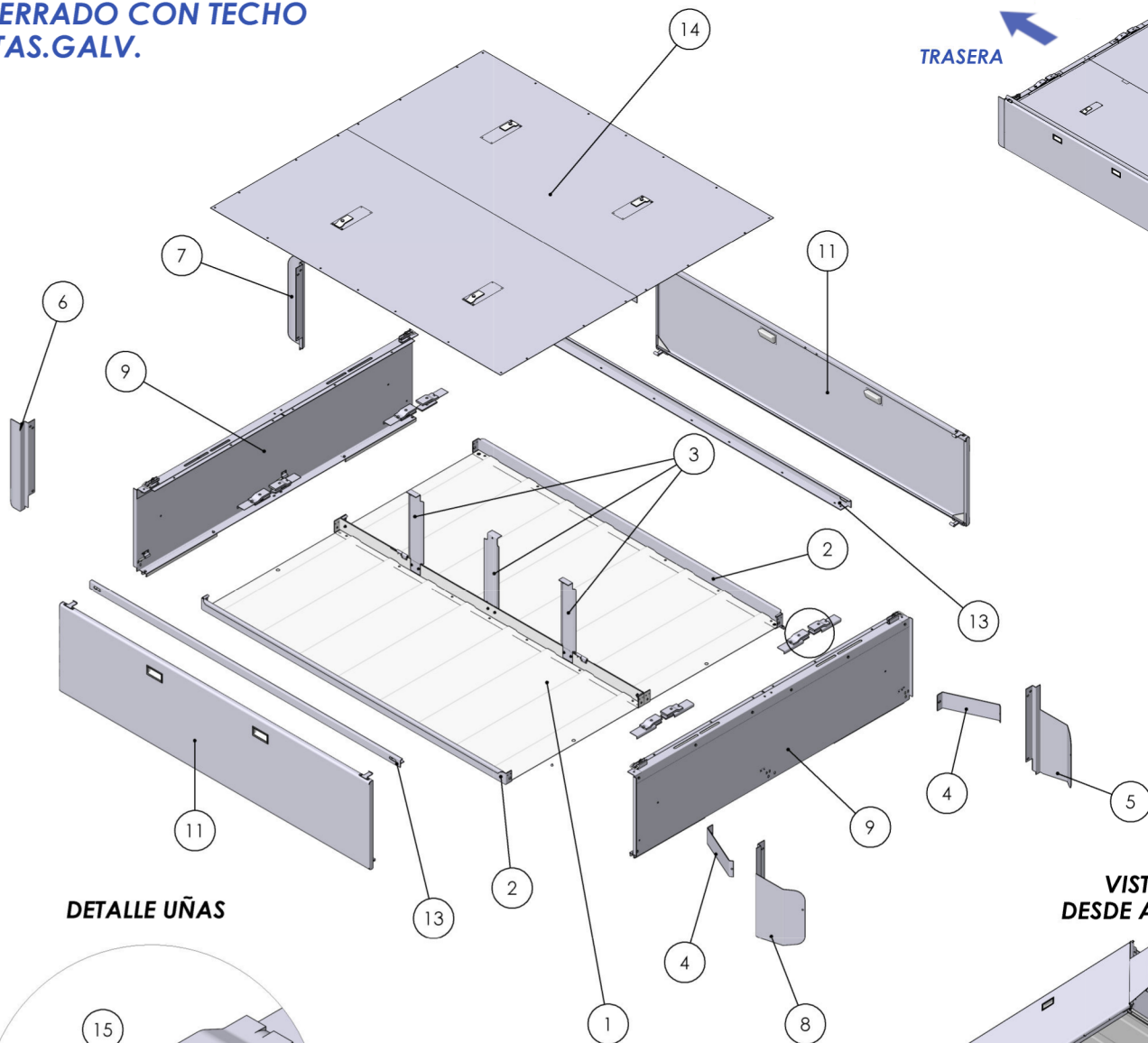
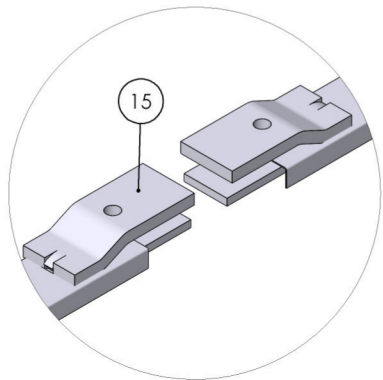


PORTAPALET 36 U

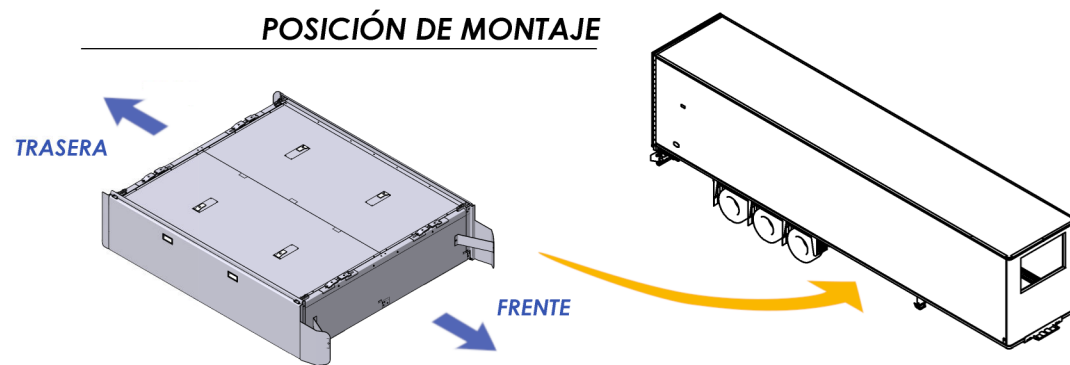
CERRADO CON TECHO
PTAS.GALV.



DETALLE UÑAS

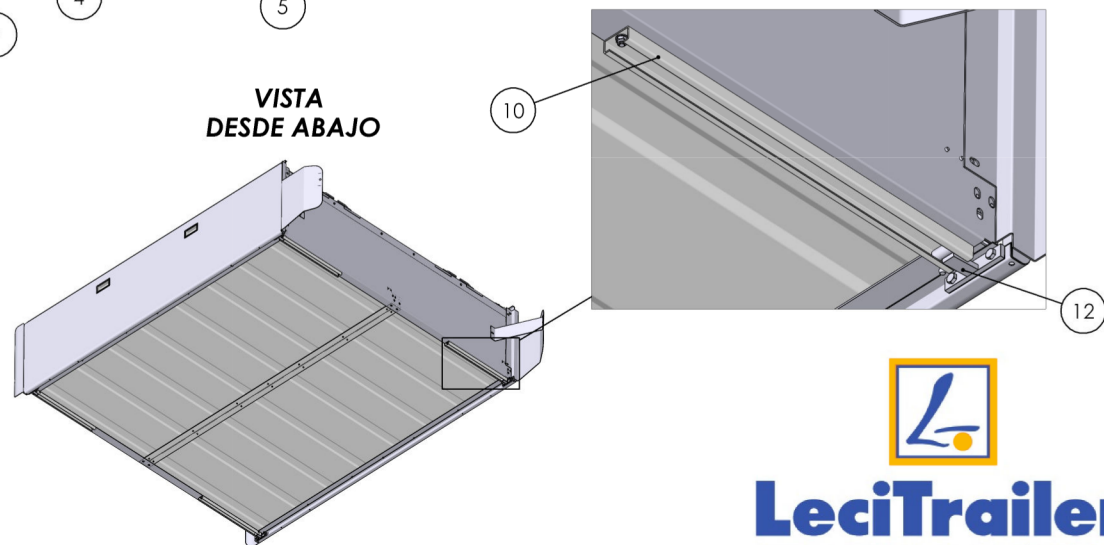


POSICIÓN DE MONTAJE



Nº	CODIGO	DESCRIPCIÓN	CANTIDAD
1	06531111	CHAPA SUELO PORTAPALET 24, 30 Y 36 UND	2
2	06531112	MOLDURA SUELO PORTAPALET 24, 30 Y 36 UND	2
3	06531092	Omega central portapalets	3
4	06531026	Refuerzo salvacalista	2
5	06531025	Salvaciclistas izdo portapalets LT	1
6	06531065	Embellecedor dcho portapalets	1
7	06531064	Embellecedor izda portapalets	1
8	06531024	Salvaciclistas dcho portapalets LT	1
9	06531091	Conjunto Lat. bisagra portapaleet GV 36 U.	2
10	07703180	GUIA DE PORTAPALET IMI	4
11	06531033	Conjunto pta. portapaleet GV 36 U.	2
12	07703170	BISAGRA PORTAPALET IMI	4
13	06531093	Tope puerta bisagra	2
14	06531090	Conjunto techo portapalets GV 36 U.	1
15	06531094	Uña anclaje lateral portapalets	8

VISTA DESDE ABAJO



LeciTrailer

RECAMBIOS ORIGINALES - SPARE PARTS - PIÈCES DÉTACHÉES