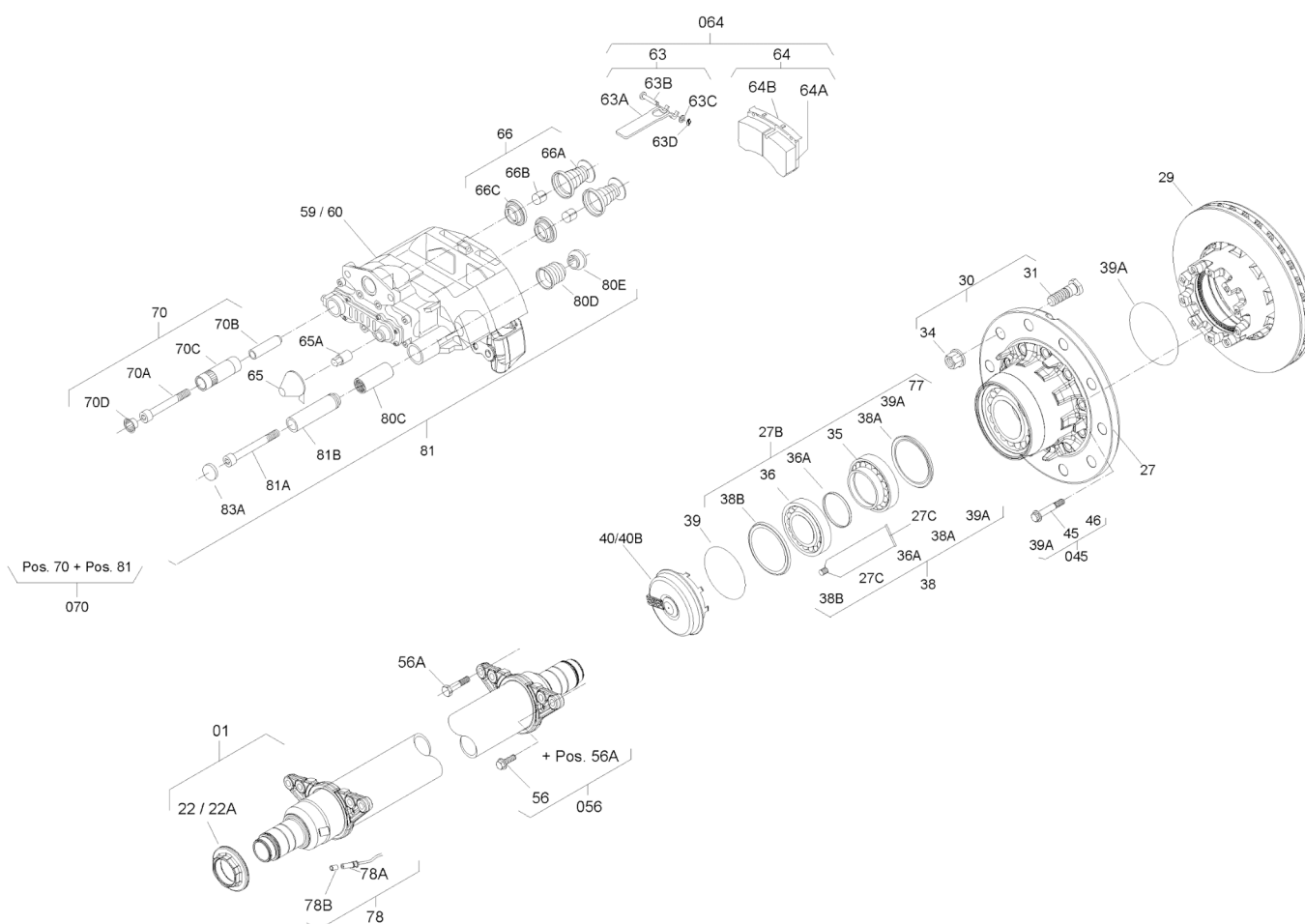




LeciTrailer
 RECAMBIOS ORIGINALES - SPARE PARTS - PIÈCES DÉTACHÉES

PUNTA DE FRENO EJE ZI9 - 19K



POSICION	ARTICULO	DESCRIPCION	CANTIDAD / Eje	REF. PROVEEDOR
22	5810064	TUERCA MANGA EJE BI M75X1.5 IZDA.	1	1011008500
22A	5810063	TUERCA MANGA EJE BI M75X1.5 DCHA.	1	1011008600
29	5810169	DISCO FRENO SAF ZI-19K 19.5"	2	3079001601
30	5810075	PERNO DE RUEDA SK RB 76mm ALUM.	20	3302115700
40	5810180	TAPACUBOS SAF SBK 1937	2	3304010202
60	5810119	CALIPER FRENO IZDO. SAF SN6 (incluye 064, 65, 66 y 070)	1	3080006100
064	5810060	JUEGO PASTILLAS FRENO 9019 KNORR 19.5"	0,5	3057007800
65	5810207	KIT CAPUCHON + LLAVE CALIPER SAF SK7-SCHMITZ	1	3434381600
66	5810206	KIT DE PIEZA DE PRESIÓN SN/SK	1	3434381400
070	5800450	KIT REP.PINZAS 37/4345(5800307+5800498)	1	3434382000
59	5810120	CALIPER FRENO DCHO. SAF SN6 (incluye 064, 65, 66 y 070)	1	3080006200
064	5810060	JUEGO PASTILLAS FRENO 9019 KNORR 19.5"	0,5	3057007800
65	5810207	KIT CAPUCHON + LLAVE CALIPER SAF SK7-SCHMITZ	1	3434381600
66	5810206	KIT DE PIEZA DE PRESIÓN SN/SK	1	3434381400
070	5800450	KIT REP.PINZAS 37/4345(5800307+5800498)	1	3434382000
27	5810181	BUJE CON RODAMIENTOS ZI9-22/ZI9-19 (incluye 27B, 38 y 39A)	2	3307305101
27B	5810182	KIT RODAM. Y RETENES INT.D112/138,5X111 SAF SI9/ZI9	1	3434402200
38	5810198	KIT DE REPARACIÓN PARA CAMBIO DE GRASA	1	3434302500
39A	5810110	JUNTA CIERRE BUJE INTEGRAL	1	4315007500