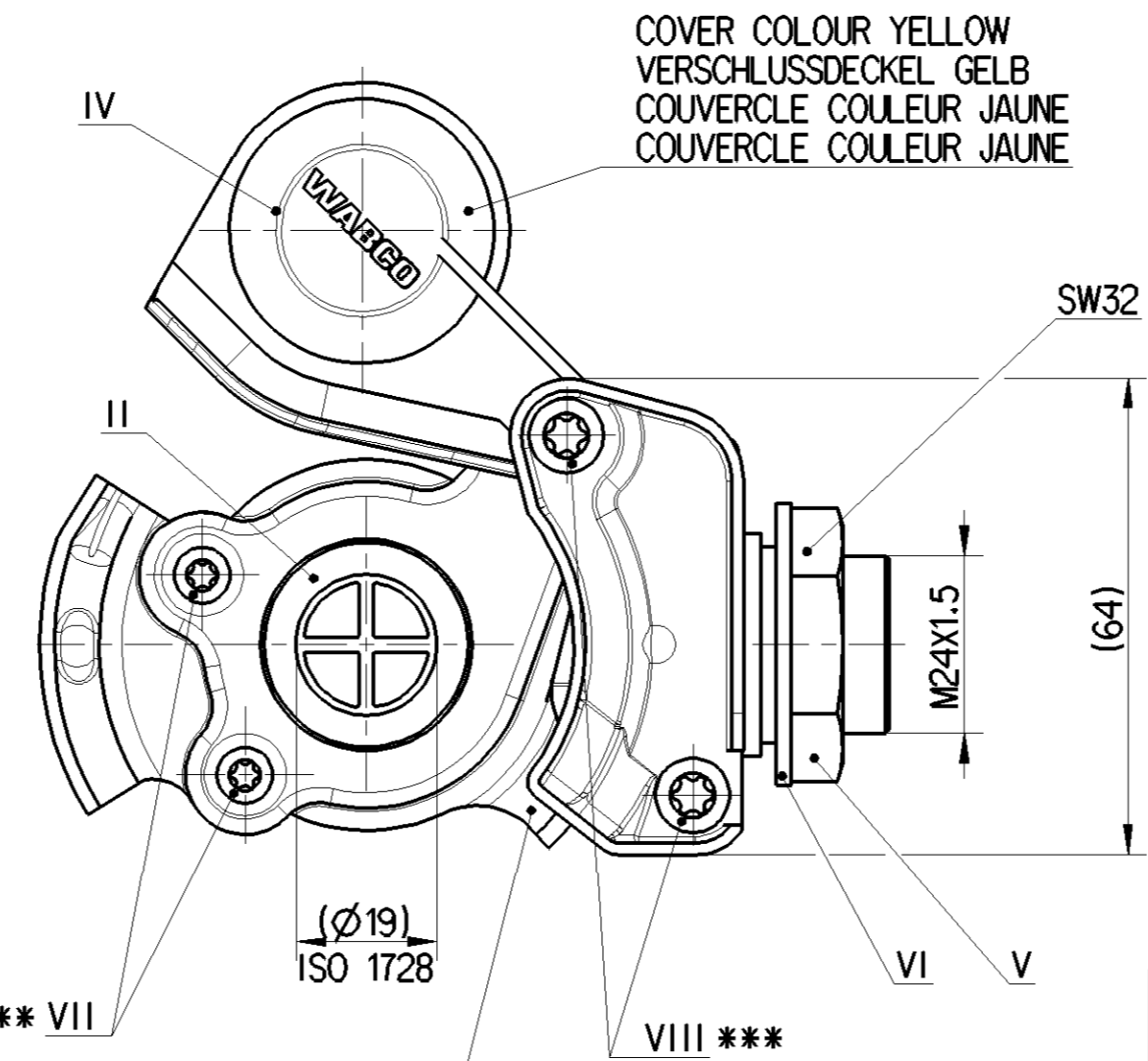
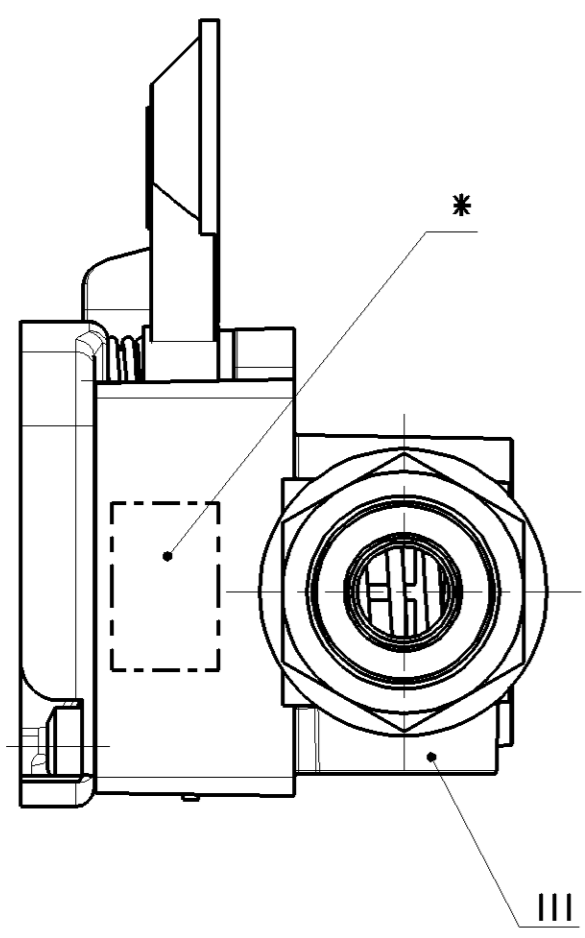
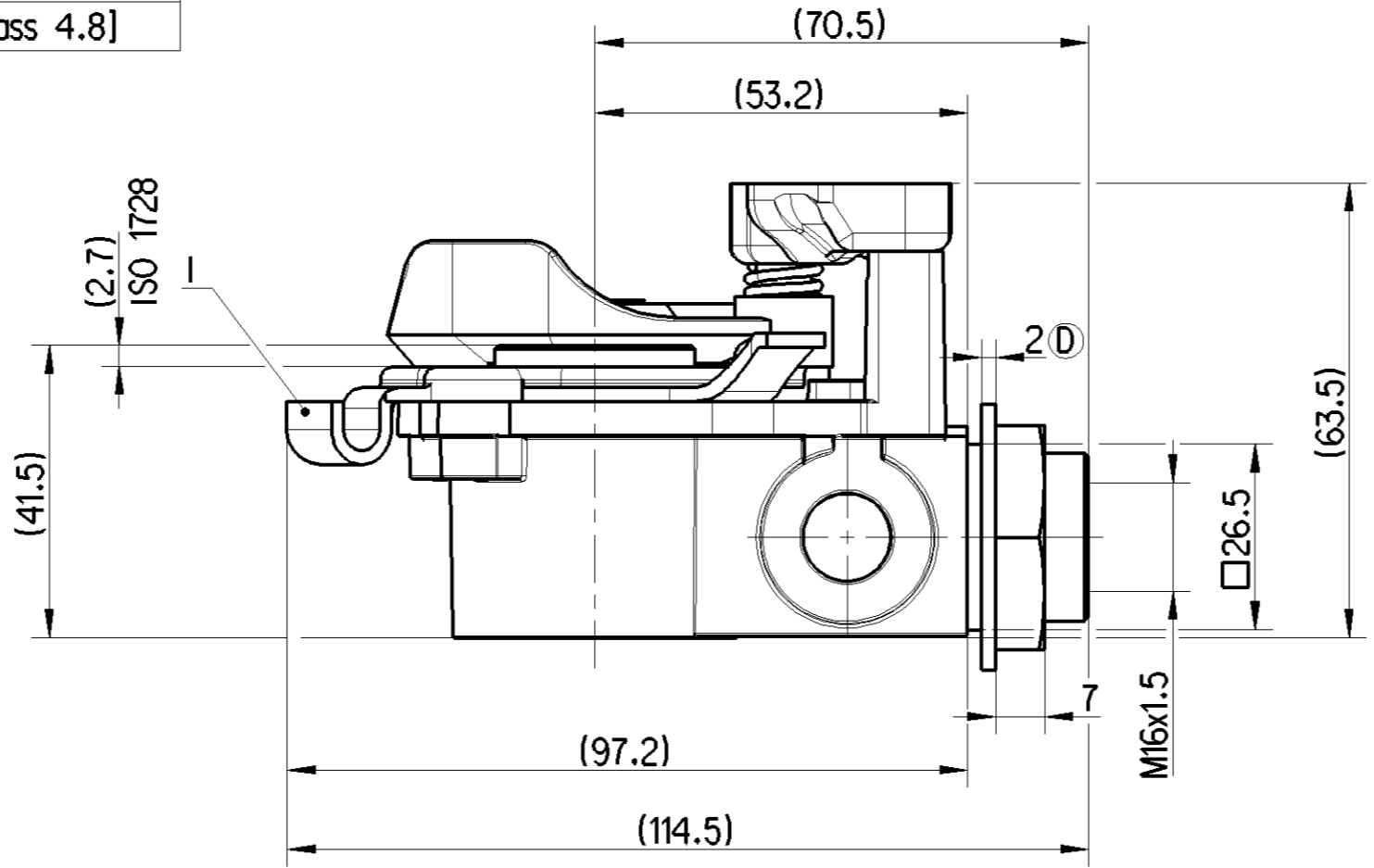


No.	MATERIAL	SURFACE PROTECTION	COMPONENT NAME
I	JED-475-2	JED-256-5	GUIDE, FUEHRUNG, GUIDE, GUIDA
II	JED-7080M	-	SEALING, DICHTEN, ETANCHEITE, IMPERMEABILIT
III	JED-029M1	JED-259	BODY, GEHAUSE, CORPO, CORPS USINE
VI	JED-365-1 (PP)	-	COVER, DECKEL, COUVERCLE, COPERCHIO
V	EN 10277-3 (8)	JED-257	NUT, MUTTER, EROU, DADO
VI	JED-475-2	JED-257	WASHER, SCHEIBE, RONDELLE, ROSETTA
VII	JED-051M4	JED-256-4	SCREW, SCHRAUBE, VIS, VITE [M4; class 10.9]
VIII	JED-051M1	JED-256-4	SCREW, SCHRAUBE, VIS, VITE [M6; class 4.8]

<1> SAFETY CHARACTERISTICS	0
<2> SIGNIFICANT CHARACTERISTICS	0
<3> CUSTOMER INTERFACE	0

USAGE VERWENDUNG UTILISATION APPLICAZIONE	CONTROL LINE BREMSLEITUNG CONDUITE DE COMMANDE TUBAZIONE DEL FRENO	
SYMBOL SYMBOL SYMBOL SIMBOLO	ISO 1219	
WORKING POSITION EINBAULAGE POSITION DE FONCTIONNEMENT POSIZIONE DI FUNZIONAMENTO	UNIMPORTANT BELIEBIG INDIFFERENTE INDIFFERENTE	
WORKING MEDIUM ARBEITSMEDIUM FLUIDE D'UTILISATION FLUIDO DI ESERCIZIO	COMPRESSED AIR DRUCKLUFT AIR COMPRIE ARIA COMPRESSA	
NORM NORM NORME NORMA	ISO 1728	
AMBIENT MEDIUM UMGEBUNGSMEDIUM FLUIDE AMBIANT FLUIDO AMBIENTE	AIR (CONTAINING WATER, DUST AND OIL) LUFT (WASSER-, STAUB- UND OELHALTIG) AIR (HUMIDE, HUILEUX, POUSSIÉREUX) ARIA (ACQUA, POLVERE ED OLIO INQUINATO)	
WORKING TEMPERATURE THERMISCHER ARBEITSBEREICH TEMPERATURE DE FONCTIONNEMENT TEMPERATURA DI UTILIZZAZIONE	-40° ... +80°C	
MAX INLET PRESSURE MAX BETRIEDSDRUCK PRESSION D'ALIMENTATION MAXI TEMPERATURA DI UTILIZZAZIONE	8.5 bar	
TORQUE ANZUGSMOMENT COUPLE DE SERRAGE COPPIA DI SERRAGGIO	** 1.5 ^{+0.5} ₀ Nm	*** 4 ⁺¹ ₀ Nm



SAFEGUARD AGAINST CROSS-COUPLING
VERTAUSCHSICHERUNG
SECURITEEN CAS DE DEFAUT DE CONNEXION
PROTEZIONE CONTRO CONNESSIONE INCORRETTA

* WABCO DEVICE NUMBER, DATE OF MANUFACTURE
WABCO-GERATE NUMMER, HERSTELLDATUM
NUMERO DE L'APPAREIL WABCO, DATE DE FABRICATION
NUMERO DELL'APPARECCHIO WABCO, DATA DI FABBRICAZIONE

SW32 TIGHTENING TORQUE:
SW32 ANZUGSMOMENT: 45±5Nm
SW32 COUPLE DE SERRAGE:
SW32 COPPIA DI SERRAGGIO:

TIGHTENING TORQUE FOR THREAD M16x1.5:
ANZUGSMOMENT FUER GEWINDE M16x1.5: 30±2Nm
COUPLE DE SERRAGE POUR FIL M16x1.5:
COPPIA DI SERRAGGIO PER FILETTA M16x1.5:

General Specification: JED-334-1, Size ISO 14405 LP		Copyright WABCO®		WABCO	
Further Technical Data: 952 201 000 0		Date	Signature	HOSE COUPLING WITH INTEGRATED FILTER KUPPLUNGSKOPF MIT INTEGRIERTEM FILTER TETE D'ACCOUPLMENT AVEC FILTRE TESTA D'ACCOPIAMENTO CON FILTRO	
Doc. Code: 035	Sheet: To	2020-05-14	Stosick	Date of first issue: 2006-09-21	
General Tolerances JED-261		2020-05-15	Piskodio	Doc. Code Language Sheet	
Range of Nominal Dimensions (± mm)		Expert Piskodio		005 ML 1/1	
Class 1)	≤ 50 > 50 > 180 > 180 > 400 > 400	Mass	Scale	Material No.	
Fine	0.5 1.0 1.5 2.0	0.318	1:1	952 201 011 0	
Medium	1.0 2.0 3.0 4.0	kg		ECN-No. Revision Techn. Resp.	
Coarse	2.0 3.5 5.0 6.5	Size	CAD System	504222 2x D 5712	
Tapped Holes acc. JED-152		A 2 CREO		Replacement for	
1) Tolerance Class Applied Crossmarked					

Non e permesso copiare o terzi o riprodurre questo documento, ne utilizzare il contenuto o renderlo comunque noto a terzi
 senza autorizzazione esplicita. Ogni infrazione costituisce un evidente abuso e comporta il risarcimento dei danni subiti.
 E' fatta riserva di tutti i diritti derivanti da brevetti o modelli.
 Toute communication ou reproduction de ce document, toute exploitation ou communication de son contenu sont interdites, sauf
 autorisation expresse. Toute infraction constitue un evident abus et resulte en la libalite de la part de dommages. All rights
 reserved in the event of the grant of patent or registration of a utility model or design. This document is the subject of copyright.
 Alle Rechte fuer den Fall der Patenterteilung oder Gebrauchsmuster-Eintragung vorbehalten.

Non e permesso copiare o terzi o riprodurre questo documento, ne utilizzare il contenuto o renderlo comunque noto a terzi
 senza autorizzazione esplicita. Ogni infrazione costituisce un evidente abuso e comporta il risarcimento dei danni subiti.
 E' fatta riserva di tutti i diritti derivanti da brevetti o modelli.
 Toute communication ou reproduction de ce document, toute exploitation ou communication de son contenu sont interdites, sauf
 autorisation expresse. Toute infraction constitue un evident abus et resulte en la libalite de la part de dommages. All rights
 reserved in the event of the grant of patent or registration of a utility model or design. This document is the subject of copyright.
 Alle Rechte fuer den Fall der Patenterteilung oder Gebrauchsmuster-Eintragung vorbehalten.