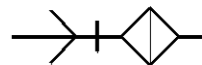


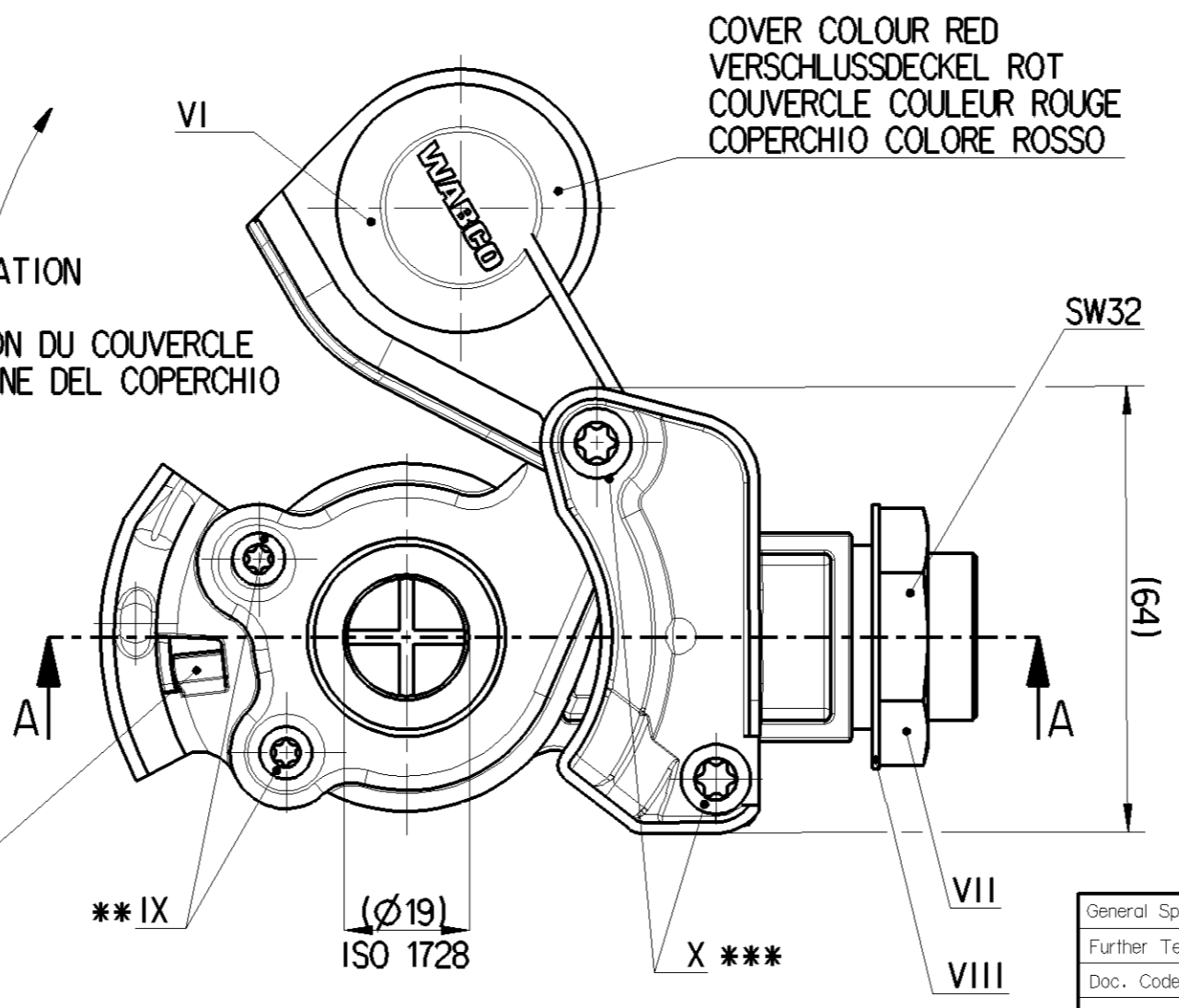
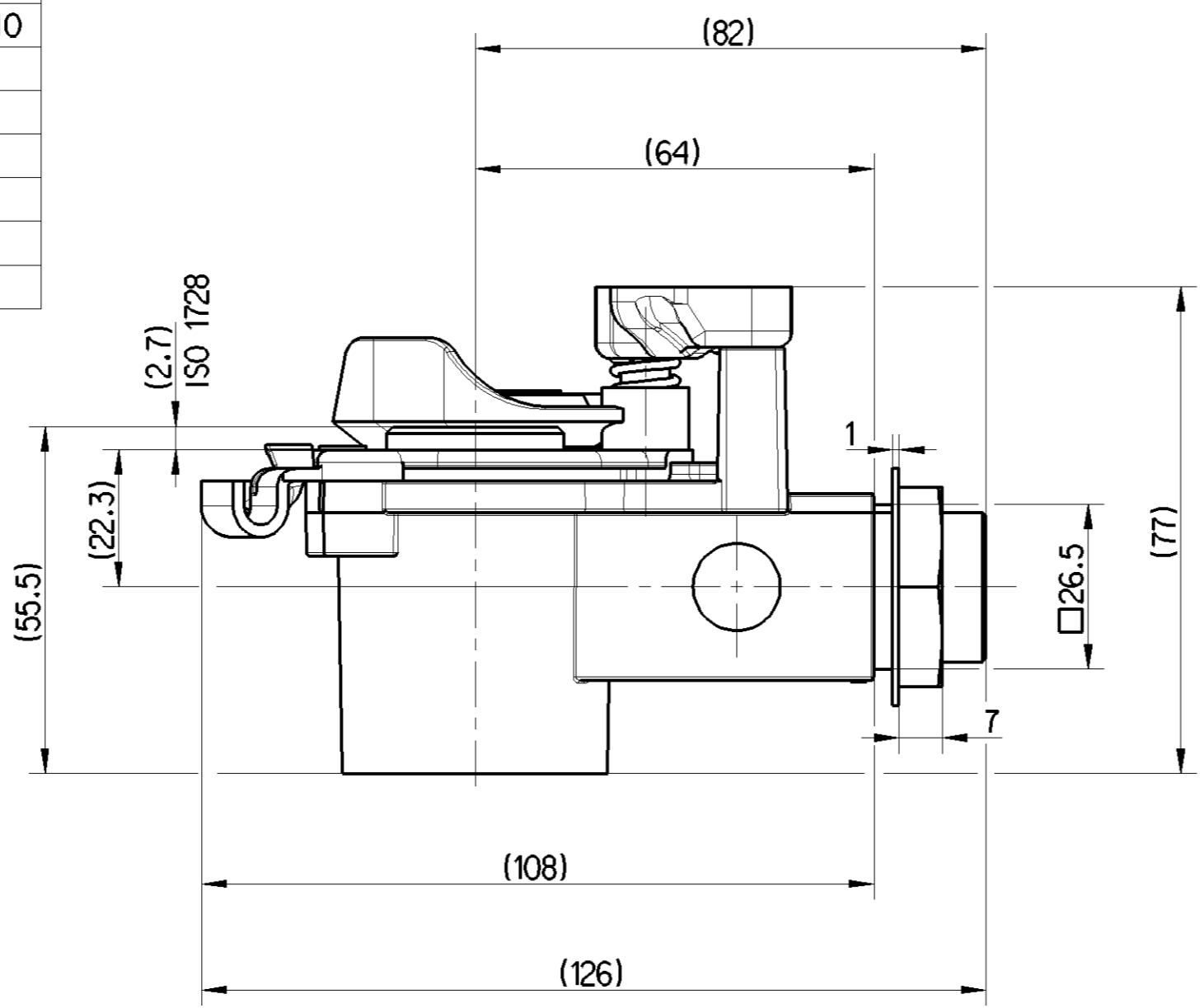
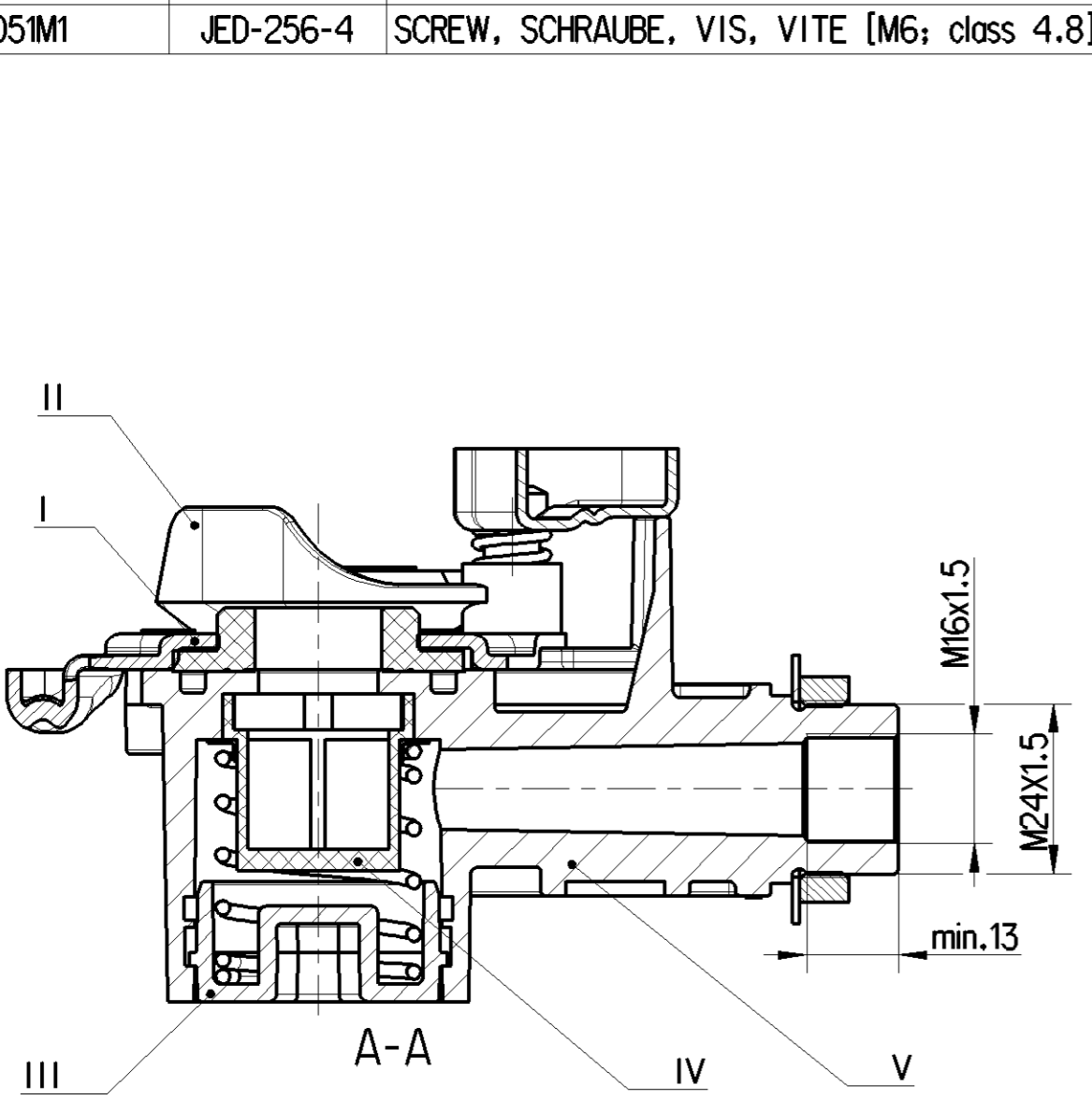
No.	MATERIAL	SURFACE PROTECTION	COMPONENT NAME
I	JED-475-2	JED-256-5	GUIDE, FUEHRUNG, GUIDE, GUIDA
II	JED-7080M	-	SEALING, DICHTEN, ETANCHEITE, IMPERMEABILIT
III	JED-029M1	JED-259	SCREW-PLUG, VERSCHLUSSSCHRAUBE, BOUCHON FILETE, TAPPO FILETTATO
IV	JED-330	-	INNER SIEVE, FILTEREINSATZ, TAMIS, SETACCIO
V	JED-029M1	JED-259	BODY, GEHAEUSE, CORPO, CORPS USINE
VI	JED-365-1 (PP)	-	COVER, DECKEL, COUVERCLE, COPERCHIO
VII	EN 10277-3 (8)	JED-257	NUT, MUTTER, ECROU, DADO
VIII	JED-475-2	JED-257	WASHER, SCHEIBE, RONDELLE, ROSETTA
IX	JED-051M4	JED-256-4	SCREW, SCHRAUBE, VIS, VITE [M4; class 10.9]
X	JED-051M1	JED-256-4	SCREW, SCHRAUBE, VIS, VITE [M6; class 4.8]

<1> SAFETY CHARACTERISTICS	0
<2> SIGNIFICANT CHARACTERISTICS	0
<3> CUSTOMER INTERFACE	0

USAGE VERWENDUNG UTILISATION APPLICAZIONE	SUPPLY LINE VERSORGUNG ALIMENTATION ALIMENTAZIONE
SYMBOL SYMBOL SYMBOLE SIMBOLO	ISO 1219 
WORKING POSITION EINBAULAGE POSITION DE FONCTIONNEMENT POSIZIONE DI FUNZIONAMENTO	UNIMPORTANT BELIEBIG INDIFFERENTE INDIFFERENTE
WORKING MEDIUM ARBEITSMEDIUM FLUIDE D'UTILISATION FLUIDO DI ESERCIZIO	COMPRESSED AIR DRUCKLUFT AIR COMPRIE ARIA COMPRESSA
NORM NORM NORME NORMA	ISO 1728
AMBIENT MEDIUM UMGEBUNGSMEDIUM FLUIDE AMBIANT FLUIDO AMBIENTE	AIR (CONTAINING WATER, DUST AND OIL) LUFT (WASSER-, STAUB- UND OELHALTIG) AIR (HUMIDE, HUILEUX, POUSSIEREUX) ARIA (ACQUA, POLVERE ED OLIO INQUINATO)
WORKING TEMPERATURE THERMISCHER ARBEITSBEREICH TEMPERATURE DE FONCTIONNEMENT TEMPERATURA DI UTILIZZAZIONE	-40°...+80°C
MAX INLET PRESSURE MAX BETRIEDSDRUCK PRESSION D'ALIMENTATION MAXI TEMPERATURA DI UTILIZZAZIONE	8.5 bar
TORQUE ANZUGSMOMENT COUPLE DE SERRAGE COPPIA DI SERRAGGIO	** *** 1.5 ^{+0.5} ₀ Nm 4 ⁺¹ ₀ Nm

Non e permesso copiare, o terzi o riprodurre questo documento, ne utilizzare il contenuto o renderlo comunque noto o terzi senza autorizzazione esplicita. Ogni infrazione costituisce un evidente abuso e comportera il risarcimento dei danni subiti. E' fatta riserva di tutti i diritti derivanti da brevetti o modelli.

Toute communication ou reproduction de ce document, toute exploitation ou communication de son contenu sont interdites, sauf autorisation expresse. Tout manquement a cette regle constitue un abus evident et expose son auteur au versement de dommages et interets. Tous droits de propriete industrielle reserves, notamment en matiere de brevets et de modes.



DIRECTION OF COVER ROTATION
 DREHRICHTUNG DECKEL
 DIRECTION DE LA ROTATION DU COUVERCLE
 DIREZIONE DELLA ROTAZIONE DEL COPERCHIO

SAFEGUARD AGAINST CROSS-COUPLING
 VERTAUSCHSICHERUNG
 SECURITEEN CAS DE DEFAUT DE CONNEXION
 PROTEZIONE CONTRO CONNESSIONE INCORRETTA

COVER COLOUR RED
 VERSCHLUSSDECKEL ROT
 COUVERCLE COULEUR ROUGE
 COPERCHIO COLORE ROSSO

* WABCO DEVICE NUMBER, DATE OF MANUFACTURE
 WABCO-GERATE NUMMER, HERSTELLDATUM
 NUMERO DE L'APPAREIL WABCO, DATE DE FABRICATION
 NUMERO DELL'APPARECCHIO WABCO, DATA DI FABBRICAZIONE

SW32 TIGHTENING TORQUE:
 SW32 ANZUGSMOMENT: 45±5Nm
 SW32 COUPLE DE SERRAGE:
 SW32 COPPIA DI SERRAGGIO:

TIGHTENING TORQUE FOR THREAD M16x1.5:
 ANZUGSMOMENT FUER GEWINDE M16x1.5: 30±2Nm
 COUPLE DE SERRAGE POUR FIL M16x1.5:
 COPPIA DI SERRAGGIO PER FILETTA M16x1.5:

General Specification: JED-334-1, Size ISO 14405 LP		Copyright WABCO®		WABCO	
Further Technical Data: 952 201 000 0		Date	Signature	HOSE COUPLING WITH INTEGRATED FILTER KUPPLUNGSKOPF MIT INTEGRIERTEM FILTER TETE D'ACCOUPLLEMENT AVEC FILTRE TESTA D'ACCOPIAMENTO CON FILTRO	
Doc. Code: 035	Sheet: To	2020-05-14	Stosick	Date of first issue: 2018-07-06	
General Tolerances JED-261		Checked	Piskodio	Doc. Code	Language
Range of Nominal Dimensions (± mm)		Expert		005	ML
Class	1) ≤ 50 > 50 ≤ 180 > 180 ≤ 400 > 400	Piskodio		952 201 002 0	1/1
Fine	0.5 1.0 1.5 2.0	Mass	Scale	Material No.	
Medium	1.0 2.0 3.0 4.0	0.365	1:1	952 201 002 0	
Coarse	2.0 3.5 5.0 6.5	kg	CAD System	ECN-No. Revision Techn. Resp. Replacement for	
Tapped Holes acc. JED-152		A 2	CREO	504222	1x A 5712
1) Tolerance Class Applied Crossmarked		A 2		952 201 006 0	

100mm