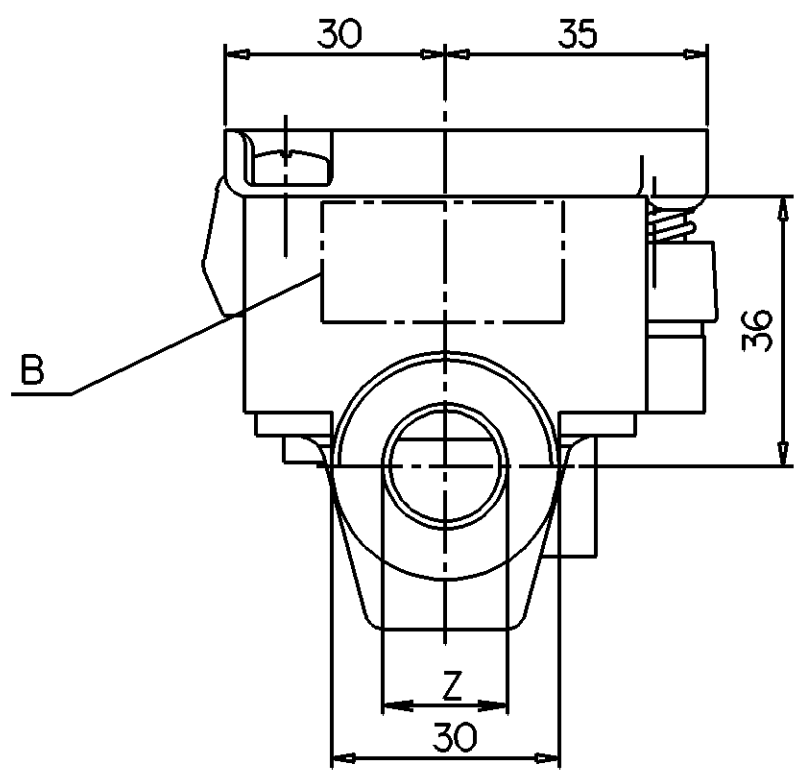
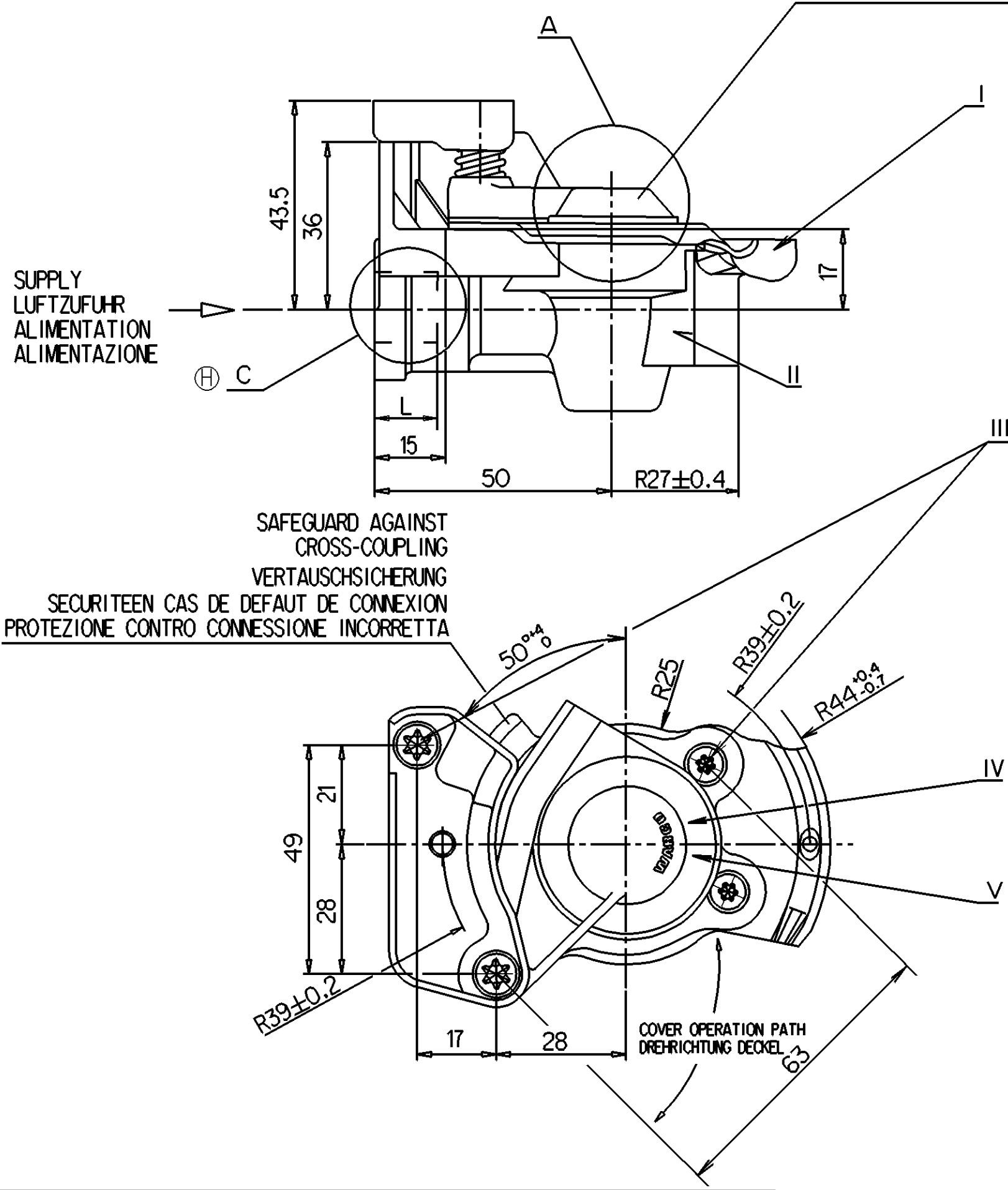
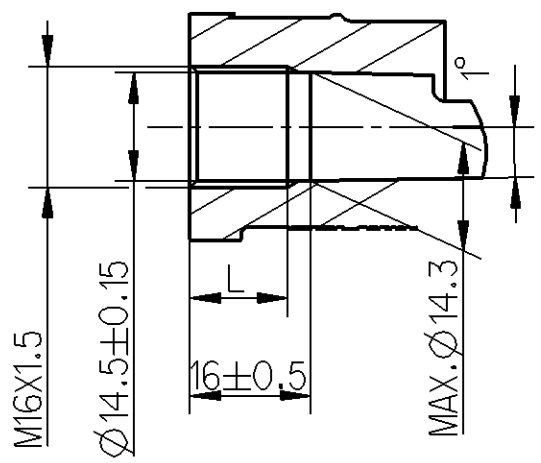


MATERIAL AND SURFACE PROTECTION OF ELEMENT			
I	JED-475-2	JED-257	GUIDE, FUEHRUNG, GUIDE, GUIDA
II	JED-029M1	JED-259	BODY, GEHAEUSE, CORPO, CORPS USINE
III	8.8	JED-257	SCREW, SCHRAUBE, VIS, VITE
IV	POM, PP	-	COVER, DECKEL, COUVERCLE, COPERCHIO
V	JED-440.2	-	THRUST, DRUCKSTUECK, PULSANTE, POUSSOIR
VI	NEOPRANE	-	SEALING, DICHTEN, ETANCHEITE
VII	JED-484/JED-557	-	SIEVE FILTER, SIEB, FILTRE, FILTRO

COVER COLOUR YELLOW  
 VERSCHLUSDECKEL GELB  
 COUVERCLE COULEUR JAUNE  
 COPERCHIO COLORE GIALLO

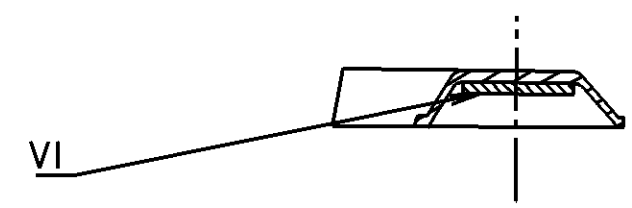


DETAIL C Ⓧ  
 ONLY FOR VARIANT 952 200 008 0  
 NUR FUR VARIANTE 952 200 008 0



DETAIL A

ONLY FOR VARIANT 952 200 905 0  
 NEOPRANE PLANE SEALING  
 NUR FUR VARIANTE 952 200 905 0  
 MOOSGUMMI FLACHDICHTUNG



DETAIL B

ONLY FOR VARIANT 952 200 226 0  
 CUSTOMER'S INFORMATION  
 NUR FUR VARIANTE 952 200 226 0  
 KUNDENSCHILD



SAFEGUARD AGAINST CROSS-COUPLING  
 VERTAUSCHSICHERUNG  
 SECURITEEN CAS DE DEFAUT DE CONNEXION  
 PROTEZIONE CONTRO CONNESSIONE INCORRETTA

COVER OPERATION PATH  
 DREHRICHTUNG DECKEL

952 200 008 0	M16x1.5	-	13±1	34	Ⓧ
452 200 212 0	M22x1.5	-	min 15.5	53	
952 200 905 0	M16x1.5	ADDITIONAL SEALING ZUSATZLICHE DICHTUNG	min 13	34	
952 200 226 0	M16x1.5	JED-464 SIEVE FILTER, SIEB, FILTRE, FILTRO	min 13	34	
952 200 222 0	M16x1.5	-	min 13	34	
IDENTIFICATION BENENNUNG DENOMINATION DENOMINAZIONE	CUSTOMER NO. KUNDEN-NR. NO. DU CLIENT NO CLIENTE	Z	REMARKS BEMERKUNGEN REMARQUES NOTE	L	MAX TORQUE [Nm]

USAGE VERWENDUNG UTILISATION APPLICAZIONE	CONTROL LINE BREMSLEITUNG CONDUITE DE COMMANDE TUBAZIONE DEL FRENO	0
SYMBOL SYMBOL SYMBOL SIMBOLO	ISO 1219	
WORKING POSITION EINBAULAGE POSITION DE FONCTIONNEMENT POSIZIONE DI FUNZIONAMENTO	UNIMPORTANT BELIEBIG INDIFFERENTE INDIFFERENTE	
WORKING MEDIUM ARBEITSMEDIUM FLUIDE D'UTILISATION FLUIDO DI ESERCIZIO	COMPRESSED AIR DRUCKLUFT AIR COMPRIME ARIA COMPRESSA	
NORM NORM NORME NORMA	ISO 1728	
AMBIENT MEDIUM UMGEBUNGSMEDIUM FLUIDE AMBIANT FLUIDO AMBIENTE	AIR (CONTAINING WATER DUST AND OIL) LUFT (WASSER-, STAUB- UND OELHALTIG) AIR (HUMIDE, HUILEUX, POUSSIEREUX) ARIA (ACQUA, POLVERE ED OLIO INQUINATO)	
WORKING TEMPERATURE THERMISCHER ARBEITSBEREICH TEMPERATURE DE FONCTIONNEMENT TEMPERATURA DI UTILIZZAZIONE	-40° +80°C	
MAX INLET PRESSURE MAX BETRIEDSDRUCK PRESSION D'ALIMENTATION MAXI PRESSIONE MASSIMA D'ALIMENTAZIONE	10 BAR	

General Specification: JED-334-0		Copyright WABCO®		<b>WABCO</b>	
Further Technical Data see PS 9522000000 doc.035		Date	Signature	HOSE COUPLING KUPPLUNGSKOPF TETE D'ACCOUPLMENT TESTA D'ACCOPIAMENTO	
Doc. Code:	Sheet: To	2013-03-29	Balaga		
General Tolerances JED-261		Checked	Hladik		
Range of Nominal Dimensions ( ± mm)		Expert			
Class 1)	≤ 50	> 50 ≤ 180	> 180 ≤ 400	> 400	±3°
Fine	0.5	1.0	1.5	2.0	
Medium	X 1.0	2.0	3.0	4.0	
Coarse	2.0	3.5	5.0	6.5	
Tapped Holes acc. JED-152		Mass	Scale	Material No.	Date of first issue: 06-04-10
1) Tolerance Class Applied Crossmarked		0.22 KG	1:1	952 897 010 0	Doc. Code Language Sheet
		Size	CAD System	ECN-No.	Revision Techn. Resp.
		A 2	Pro/E	160951	3 x H 5710
				Replacement for	

Non è permesso consegnare o terzi o riprodurre questo documento, né utilizzare il contenuto o renderlo comunque noto a terzi.  
 E' fatto riserva di tutti i diritti, espressi o non, e di ogni altro diritto di proprietà intellettuale.  
 Toute communication ou reproduction de ce document, toute exploitation ou communication de son contenu sont interdites, sauf autorisation expresse.  
 Toute communication ou reproduction de ce document, toute exploitation ou communication de son contenu sont interdites, sauf autorisation expresse.  
 Toute communication ou reproduction de ce document, toute exploitation ou communication de son contenu sont interdites, sauf autorisation expresse.

Toute communication ou reproduction de ce document, toute exploitation ou communication de son contenu sont interdites, sauf autorisation expresse.  
 Toute communication ou reproduction de ce document, toute exploitation ou communication de son contenu sont interdites, sauf autorisation expresse.  
 Toute communication ou reproduction de ce document, toute exploitation ou communication de son contenu sont interdites, sauf autorisation expresse.